

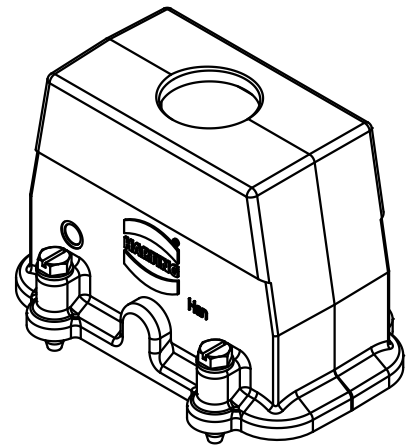
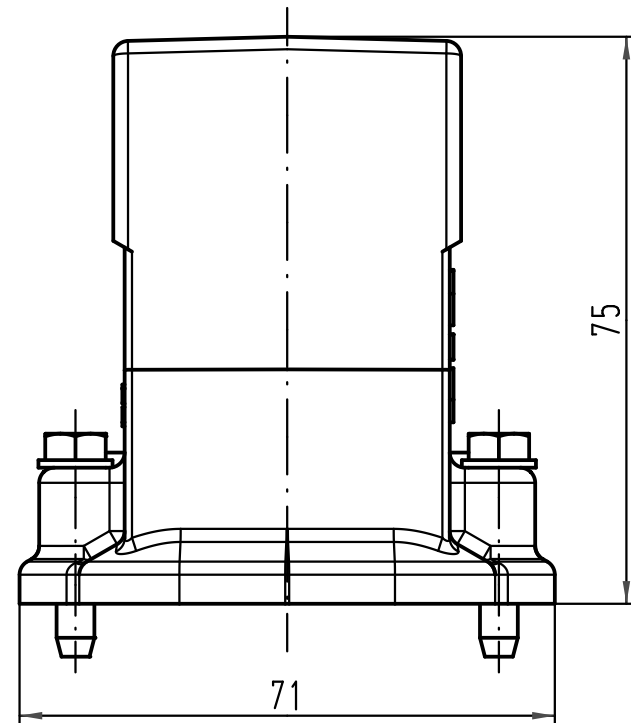
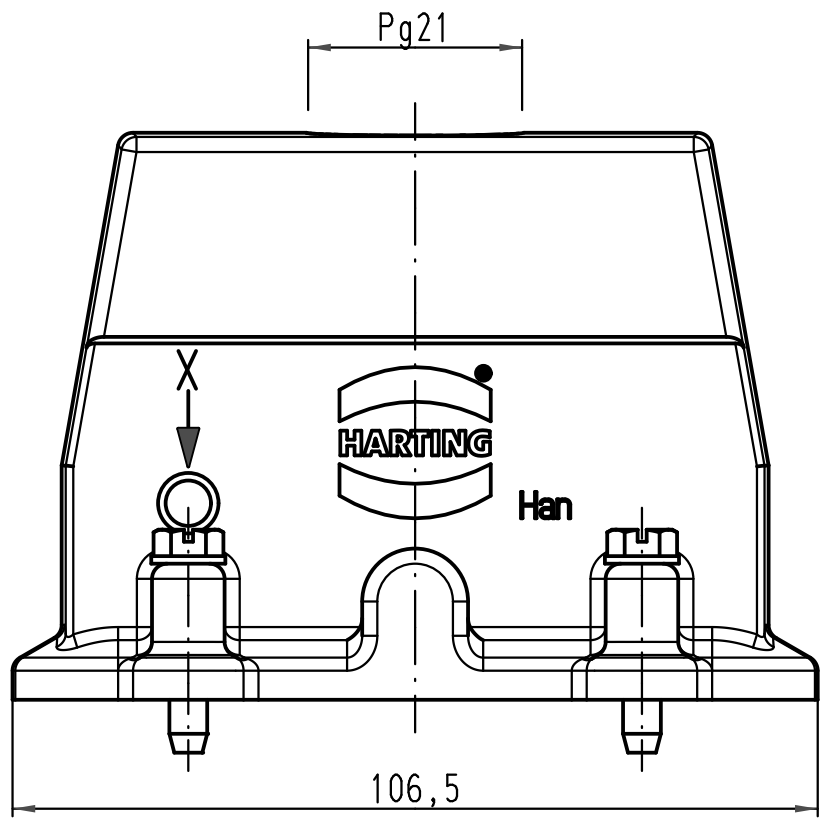
1 2 3 4 5 6

A

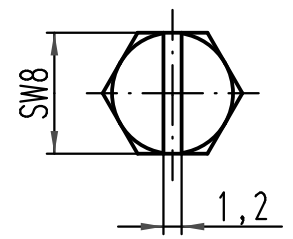
B

C

D



X (2:1)



All Dimensions in mm Original Size DIN A 4		Techn. Character.		Nicht tolerierte Maß/Free size tolerances	
		Dat.	Name	Maßstab/Scale	Han 40EMV-gg-21 Tüllengehäuse hood
		Detail.	24.01.11 gru		
		Insp.	Tie		
		Stand.			
		HARTING Electric GmbH & Co. KG		1:1	TB 09 62 040 0440
		D-32339 Espelkamp			
A					
Mod.	Dat.	Name			
					Sub. TB 09 62 040 0440 v. 18.05.04
					Blatt/ page